

ZN102B

SUR PLAN • TOP MOUNT

Dimensions

27" x 20" x 10" (685 x 508 x 254 mm)

Détails • Details

Épaisseur / thickness: **18 G**

Larg. min. d'armoire/Min. cab. size: 30" (760 mm)

Accessoires inclus • Accessories Included

Crépine panier/Basket strainer: **BP37**

Attaches et Gabarit de coupe/
Clips & cutout template

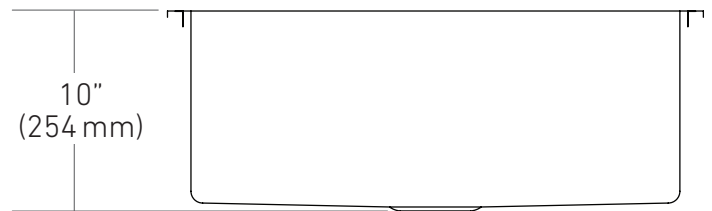
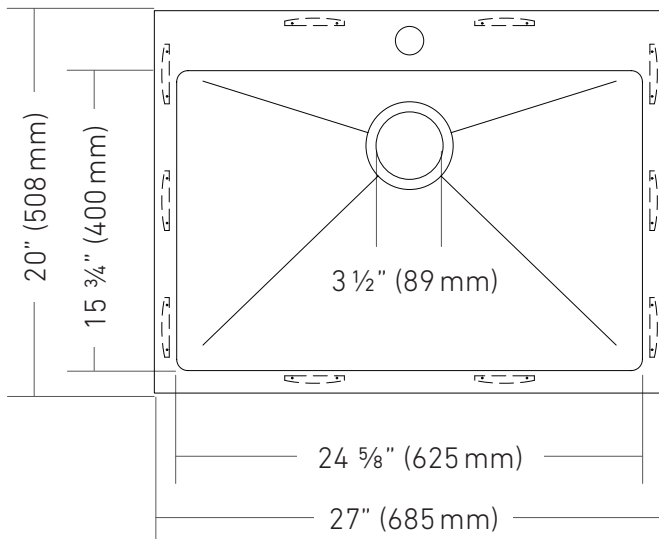


Trous • # Holes

Chrome et Brossé

Chrome & Brushed

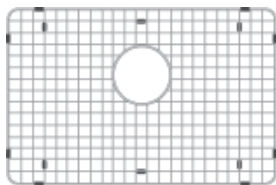
ZN102B



GRADE 304 SEUL L'ACIER INOXYDABLE DE QUALITÉ SUPÉRIEURE EST UTILISÉ POUR FABRIQUER LES ÉVIERS ET ACCESSOIRES NAUTIKA®
ONLY SUPERIOR QUALITY STAINLESS STEEL IS USED FOR NAUTIKA® SINKS & ACCESSORIES



Accessoires vendus séparément • Accessories sold separately



Grille(s) de fond/
Bottom Grid(s)
GR029



Crépine-panier/
Basket Strainer
BP38



Support de séchage/
Drying rack
RL001



Tamis/
Colander
COL005B

GARANTIE LIMITÉE NAUTIKA OFFERTE À L'ACHETEUR - ÉVIERS À USAGE RÉSIDENTIEL (extrait du texte complet de la garantie disponible sur Nautika.ca) Les éviers Nautika sont garantis contre les défauts de matériaux ou de fabrication, dans les conditions d'usage domestique normales pour lesquelles ils ont été conçus cette garantie reste en vigueur tant que vous restez propriétaire de votre évier.

NAUTIKA LIMITED BUYER WARRANTY - RESIDENTIAL SINKS (excerpt from the complete warranty text available at nautika.ca) Nautika sinks are guaranteed against defects in material of workmanship for any normal domestic purpose for which intended for as you own your sink.