

ZN104UB

SOUS PLAN • UNDER MOUNT

Dimensions

23 5/8" x 18" x 10" (600 x 457 x 254 mm)

Détails • Details

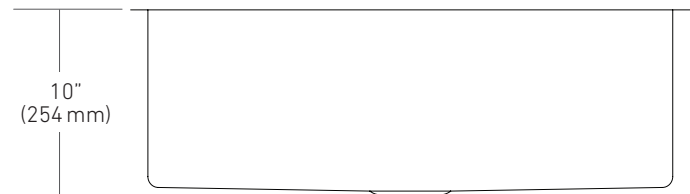
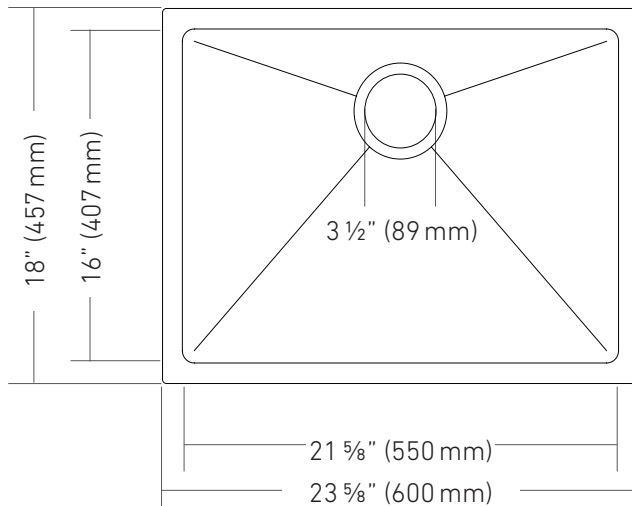
Épaisseur / thickness: **18 G**

Larg. min. d'armoire/Min. cab. size: 27" (685 mm)

Accessoires inclus • Accessories Included

Crépine panier/Basket strainer: **BP37**

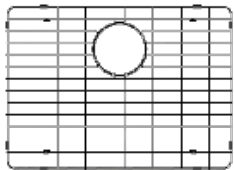
Attaches et Gabarit de coupe/
Clips & cutout template



GRADE 304 SEUL L'ACIER INOXYDABLE DE QUALITÉ SUPÉRIEURE EST UTILISÉ POUR FABRIQUER LES ÉVIERS ET ACCESSOIRES NAUTIKA®
ONLY SUPERIOR QUALITY STAINLESS STEEL IS USED FOR NAUTIKA® SINKS & ACCESSORIES



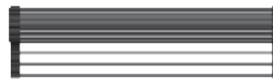
Accessoires vendus séparément • Accessories sold separately



Grille(s) de fond/
Bottom Grid(s)
GR067



Crépine-panier/
Basket Strainer
BP38



Support de séchage/
Drying rack
RL001



Passoire/
Colander
COL005B

GARANTIE LIMITÉE NAUTIKA OFFERTE À L'ACHETEUR - ÉVIERS À USAGE RÉSIDENTIEL (extrait du texte complet de la garantie disponible sur Nautika.ca) Les éviers Nautika sont garantis contre les défauts de matériaux ou de fabrication, dans les conditions d'usage domestique normales pour lesquelles ils ont été conçus cette garantie reste en vigueur tant que vous restez propriétaire de votre évier.

NAUTIKA LIMITED BUYER WARRANTY - RESIDENTIAL SINKS (excerpt from the complete warranty text available at nautika.ca) Nautika sinks are guaranteed against defects in material of workmanship for any normal domestic purpose for which intended for as you own your sink.