

ZZ200B

SUR PLAN • TOP MOUNT

**Dimensions**

31 1/4" x 20 1/4" x 9/9" (794 x 513 x 229/229 mm)

**Détails • Details**

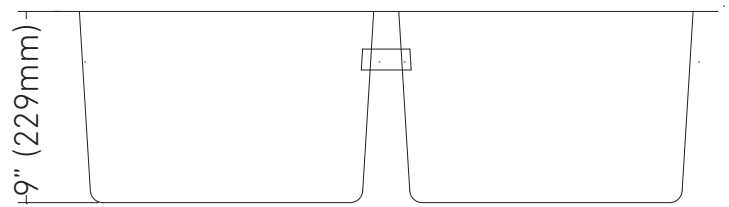
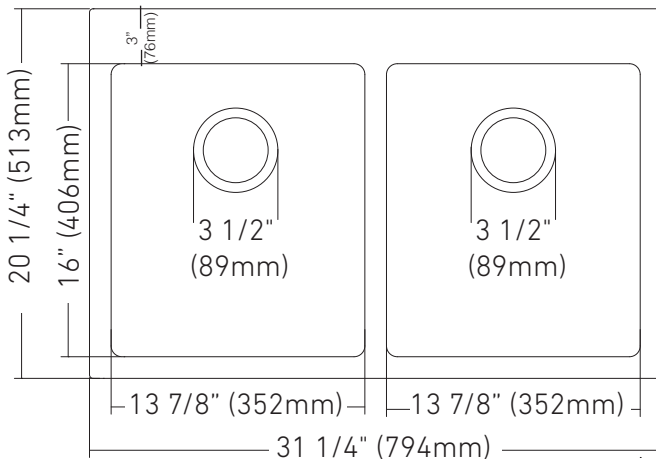
Épaisseur / thickness: **20 G**

Larg. min. d'armoire/Min. cab. size:  
36" (915 mm)

**Accessoires inclus • Accessories Included**

Crépine panier/Basket strainer: **BP37**

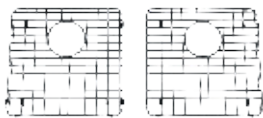
Attaches et Gabarit de coupe/  
Clips & cutout template



**GRADE 304**  
SEUL L'ACIER INOXYDABLE DE QUALITÉ SUPÉRIEURE EST UTILISÉ POUR FABRIQUER LES ÉVIERS ET ACCESSOIRES NAUTIKA®  
ONLY SUPERIOR QUALITY STAINLESS STEEL IS USED FOR NAUTIKA® SINKS & ACCESSORIES



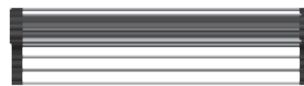
Accessoires vendus séparément • Accessories sold separately



Grille(s) de fond/  
Bottom Grid(s)  
**GR050/ GR050**



Crépine-panier/  
Basket Strainer  
**BP38**



Support de séchage/  
Drying rack  
**RL001**



Passoire/  
Colander  
**COL005B**

**GARANTIE LIMITÉE NAUTIKA OFFERTE À L'ACHETEUR - ÉVIERS À USAGE RÉSIDENTIEL** (extrait du texte complet de la garantie disponible sur Nautika.ca) Les évier Nautika sont garantis contre les défauts de matériaux ou de fabrication, dans les conditions d'usage domestique normales pour lesquelles ils ont été conçus cette garantie reste en vigueur tant que vous restez propriétaire de votre évier.

**NAUTIKA LIMITED BUYER WARRANTY - RESIDENTIAL SINKS** (excerpt from the complete warranty text available at nautika.ca) Nautika sinks are guaranteed against defects in material of workmanship for any normal domestic purpose for which intended for as you own your sink.