

GUIDE D'INSTALLATION - VENTILATEUR DE SALLE DE BAINS MODÈLES AURA 50 OU AURA 70

Veillez lire et conserver ces instructions

Veillez lire attentivement les instructions avant d'installer ce ventilateur, de le faire fonctionner ou de l'entretenir. En ne vous conformant pas à ces instructions, vous pourriez causer des blessures ou des dommages matériels. Veuillez conserver ce guide pour le consulter ultérieurement.

Ce ventilateur est muni d'un coupe-circuit thermique pour plus de sûreté et pour prolonger la vie du moteur.

Consignes de sécurité et mises en garde

1. L'alimentation électrique doit être de 120 V, 60 Hz.
2. Cet appareil doit être mis à la terre adéquatement.
3. Avant de procéder à l'entretien ou au nettoyage de cet appareil, vous devez couper l'alimentation électrique à partir du panneau de distribution et le verrouiller pour éviter que l'alimentation ne soit rétablie. Si vous ne pouvez pas verrouiller le panneau de distribution, indiquez clairement à l'aide d'une étiquette d'avertissement de ne pas rétablir l'alimentation.
4. N'installez pas l'appareil dans un endroit où la température est supérieure à 40 °C (104 °F).
5. Ce ventilateur est approuvé pour une utilisation dans un plafond au-dessus d'une baignoire ou d'une douche, mais il doit être installé sur un circuit électrique protégé par un disjoncteur de fuite de terre (DDFT). N'installez pas ce ventilateur au-dessus d'une baignoire ou d'une douche s'il ne porte pas une étiquette d'approbation pour une telle utilisation.
6. Ne l'utilisez pas pour évacuer des vapeurs de matières dangereuses ou explosives.
7. N'installez pas l'appareil dans une aire de préparation des repas ou au-dessus d'une surface de cuisson.
8. N'utilisez cet appareil que de la façon prévue par le fabricant. Si vous avez des questions, veuillez communiquer avec NAUTIKA.
9. Les travaux d'installation doivent être effectués par une personne qualifiée, conformément aux codes locaux de sécurité, y compris les règlements relatifs aux installations pare-feu.
10. Lorsque vous coupez ou que vous percez un mur ou un plafond, prenez garde de ne pas endommager les fils électriques ou les installations existantes.
11. Les ventilateurs doivent toujours évacuer l'air à l'extérieur, conformément aux codes locaux. N'évacuez pas l'air dans l'espace compris entre les murs, le plafond, un grenier, un vide sanitaire ou un garage.
12. N'utilisez pas ce ventilateur avec un dispositif à semi-conducteur.
13. Vous devez installer le conduit en ligne droite, en évitant de le courber.
14. Le commutateur ne doit pas être accessible de l'intérieur de la douche ou de la baignoire.

Entretien

Un entretien périodique du ventilateur devrait être fait pour prévenir que poussière, moisissure, graisse et autres particules ne réduisent l'efficacité du ventilateur. Voici les étapes à suivre :

1. Enlevez la grille.
2. Lavez et rincez la grille dans un évier à l'eau tiède, évitez l'eau bouillante ou les détergents corrosifs. Séchez-la ensuite à l'aide d'un chiffon.
3. Enlevez la poussière et la saleté du boîtier du ventilateur à l'aide d'un aspirateur.
4. Essuyez le boîtier à l'aide d'un chiffon sec ou d'un essuie-tout.
5. Remplacez la grille.

ATTENTION

N'utilisez jamais de solvants, de diluants ni tout autre produit chimique fort pour nettoyer le ventilateur. Ne laissez pas de l'eau s'infiltrer dans le moteur.

Garantie limitée

Ceci est un produit de qualité. Il a été conçu et sélectionné avec soin et NAUTIKA offre une garantie limitée d'un an contre tout défaut de fabrication à la condition qu'il soit utilisé pour l'usage pour lequel il est destiné. NAUTIKA échange sans frais tout produit qui présenterait de tels défauts de fabrication. Toutefois, la garantie ne couvre pas les frais de main-d'œuvre pour installer ou pour enlever le ventilateur s'il faisait défaut.



Caractéristiques

La *Collection Écono* est idéale pour les projets de rénovation à budgets fixes. Le boîtier de format réduit permet l'installation entre les solives du plafond.

Boîtier : fait d'une feuille de métal galvanisé, il est durable et à l'épreuve de la rouille. Les oreillettes du boîtier facilitent l'installation.

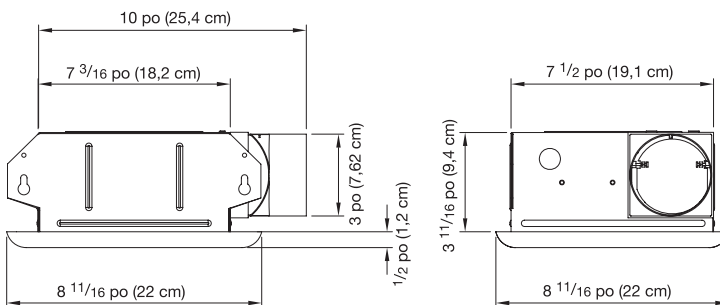
Moteur : lubrifié de façon permanente.

Grille : fabriquée de polycarbonate, en blanc cassé, elle s'installe et s'enlève facilement.

Avantages

- Le ventilateur le plus économique
- Facile à installer et à enlever
- Moteur lubrifié de façon permanente
- Aucun support à installer
- Le boîtier en métal galvanisé résiste à l'humidité et aux températures variables du grenier
- La boîte de jonction est incorporée pour faciliter le branchement
- Adaptateur de conduit de 3 pouces incluant le clapet
- Peut être utilisé dans un plafond au-dessus d'une baignoire ou d'une douche lorsqu'il est branché à un circuit électrique protégé par un DDFT
- Pour une pièce de 65 à 85 pieds carrés (6,04 à 7,9 mètres carrés)

Formats



Caractéristiques

SORTIE D'AIR	V	HZ	DIAMÈTRE DU CONDUIT	BRUIT (SONE)	CONSOMMATION D'ÉNERGIE	VITESSE (TR/MIN)	DÉBIT D'AIR À 0,25 CM À 0,1 PO GC (PF/MIN)	POIDS
50 pi ³ /min	120	60	3 po (7,62 cm)	3	45 W	1330	50 pi ³ /min	3,28 lb 1,5 kg
70 pi ³ /min	120	60	3 po (7,62 cm)	4	49 W	1675	70 pi ³ /min	3,28 lb 1,5 kg

Dimensions

OUVERTURE DANS LE PLAFOND (L)	OUVERTURE DANS LE PLAFOND (I)	OUVERTURE DANS LE PLAFOND (P)	BOÎTIER (L)	BOÎTIER (I)	BOÎTIER (P)
7 11/16 po (19,52 cm)	7 3/8 po (18,73 cm)	4 3/16 po (10,67 cm)	7 1/2 po (19,1 cm)	7 3/16 po (18,2 cm)	3 11/16 po (9,4 cm)

Note : Assurez-vous de couper le trou exactement, car s'il est trop grand, la grille ne le couvrira pas.

INSTALLATION GUIDE - BATHROOM FAN AURA 50 OR AURA 70 MODELS



Read and save these instructions

Please read these instructions carefully before installing, operating or servicing the fan. Failure to comply with the instructions contained herein could result in personal injury or property damage. We recommend that you keep this guide for future reference.

This product is designed with a built-in thermal cut-off for safety and long life of the motor.

General safety information and warnings

1. Electric service supply must be 120 V 60 Hz.
2. This unit must be properly grounded.
3. Prior to servicing or cleaning this unit, shut off power supply at the panel and lock to prevent the power from being turned on. If the panel cannot be locked, clearly mark the panel with a warning tag to prevent the power from being turned on.
4. Do not install where the room air temperature will exceed 104°F (40°C).
5. This ventilation fan is approved for use in a ceiling over a bathtub or shower when installed on a ground-fault circuit interrupter (GFCI) protected circuit. Do not use fan over a bathtub or shower that are not approved for that application and marked accordingly.
6. Do not use to exhaust hazardous or explosive vapors.
7. Do not install in a cooking area.
8. Use this unit in the manner intended by the manufacturer. If you have any questions, please contact NAUTIKA.
9. Installation work must be carried out by a qualified person, in accordance to all local and safety codes, including the rules for fire-rated constructions.
10. Exercise care not to damage existing wiring or utilities when cutting or drilling into walls or ceilings.
11. Fans should always be vented to the exterior and in compliance with local codes. Do not vent exhaust air in spaces within walls, ceiling, attic, crawl space or garage.
12. Do not use this fan with any solid state control device.
13. Duct work should be installed in a straight line with minimal bends.
14. The switch should not be accessible from inside of bathtub or shower.

Maintenance

Routine maintenance of the fan should be done to prevent dust, molds, grease and other dirt particles from affecting the efficiency of the unit, it should be done as follows:

1. Remove cover grille;
2. Wash with lukewarm water and a mild detergent and clean the grille in a sink and dry with a cloth, avoid boiling water or harsh detergent;
3. Remove dust and dirt from the fan housing with a vacuum cleaner;
4. Dry the body with a cloth or paper towel;
5. Replace the grille.

CAUTION

**Never use solvents, thinner or harsh chemical for cleaning the fan.
Do not allow water to enter the motor.**

Limited warranty

This is a quality product. It was made and selected with care and NAUTIKA offers a limited one-year warranty against any manufacturing defects as long as it is used according to its intended use. NAUTIKA will exchange any product that would show any such manufacturing defects. However, this warranty does not include labor costs to install or remove the fan.



Design features

The *Economic series* bathroom fan is ideal for set budgets in remodeling projects. The compact housing allows installation in between ceiling joists.

Housing: The galvanized sheet metal housing is rust proof and durable. The ear mounting on the housing makes the installation very simple.

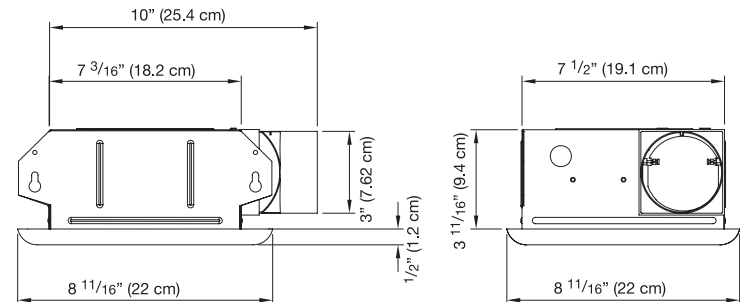
Motor: The motor is open style, frame and permanently lubricated.

Cover: The cover is made of hi-impact polycarbonate, in off-white color and it can be attached or removed easily without tools.

Advantages

- Most economical fan.
- Easy to install and remove.
- Permanently lubricated motor.
- No mounting bracket needed to install.
- Galvanized housing for humid conditions and various attic temperature.
- Built-in junction box for easy wiring.
- 3" duct adaptor with built-in damper.
- Can be connected by insulation and available in single project packs.
- Can be used over shower and bathtub when connected to a GFCI protected circuit.
- For room size of 65 to 85 square feet (6.04 to 7.90 square meters).

Sizes



Specifications

AIR DIRECTION	V	HZ	DUCT DIAMETER	NOISE (SONE)	POWER	SPEED (RPM)	AIR DELIVER AT 0.1" WG (CFM)	WEIGHT
50 CFM	120	60	3" (7,62 cm)	3	45 W	1330	50 CFM	3.28 lb 1.5 kg
70 CFM	120	60	3" (7,62 cm)	4	49 W	1675	70 CFM	3.28 lb 1.5 kg

Dimensions

CEILING OPENING L	CEILING OPENING W	CEILING OPENING D	HOUSING DIMENSION L	HOUSING DIMENSION W	HOUSING DIMENSION D
7 11/16" (19.52 cm)	7 3/8" (18.73 cm)	4 3/16" (10.67 cm)	7 1/2" (19.1 cm)	7 3/16" (18.2 cm)	3 11/16" (9.4 cm)

Note: Be careful to cut the hole exactly because if it is too big, the grille will not hide it.