



**BVI36782 (36 po)**



## Hotte de cuisine suspendue (Îlot).

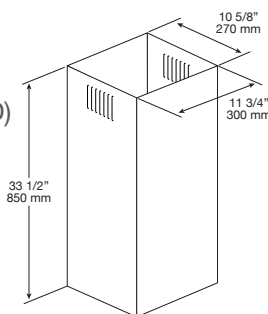
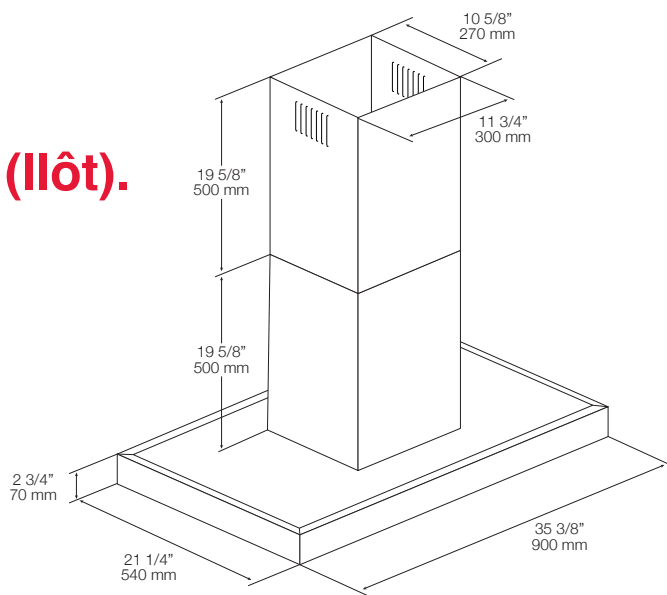
### Spécifications

- 3 niveaux de vitesse
- 800 à 1300 RPM
- 450 ± 60 Pi³/Min Max.
- 150 Pa pression d'air
- 0.7 – 6.5 Sones (35 – 67 dB)
- Affichage LCD sensible au toucher
- Filtres en aluminium
- 4 lumières DEL rondes incluses (2W 12V)
- Conçu pour plafonds de 8pi ou 9pi
- Extensions de cheminée optionnelles disponibles

### Pièces de rechange

(SW08)  
(FIL07)  
(LED02)

(CHEM8-D)



T. 514.636.5445  
 F. 514.636.5628  
 info@nautika.ca  
 www.nautika.ca

Évacuation	Pression d'air	Bruit	Conduit
450 ± 60 CFM	150 Pa	0.7 – 6.5 Sones 35 – 67 dB	6"





**BVI36782 (36")**



## Suspended kitchen hood.

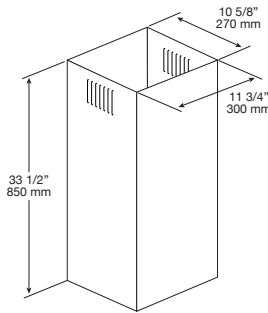
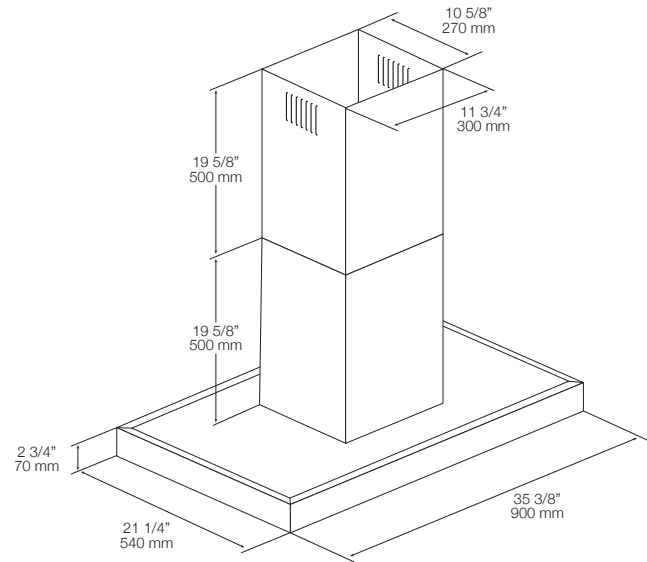
### Specifications

- 3 speed levels
- 800 RPM to 1300 RPM
- 450 ± 60 CFM Max airflow
- 150 Pa Air pressure
- 0.7 – 6.5 Sones (35 – 67 dB)
- LCD sensor switch control
- Aluminum filters
- 4 round LED lights included (2W 12V)
- Fits 8' to 9' ceilings
- Optional Chimney Extensions available

### Repair parts

(SW08)  
(FIL07)  
(LED02)

(CHEM8-D)



T. 514.636.5445  
F. 514.636.5628

info@nautika.ca  
www.nautika.ca

CFM	Air pressure	Noise	Conduit
450 ± 60 CFM	150 Pa	0.7 – 6.5 Sones 35 – 67 dB	6"

