

AM1041CB • AM1043CB • AM1044CB

SUR PLAN • TOP MOUNT

Dimensions

20" x 20 1/2" x 10" (508 x 521 x 254 mm)

Détails • Details

Épaisseur / thickness: **20G**

Larg. min. d'armoire/Min. cab. size: 24" (610 mm)

Accessoires inclus • Accessories Included

Crépine panier/Basket strainer: **BP37**

Attaches et Gabarit de coupe/
Clips & cutout template



Trous • # Holes

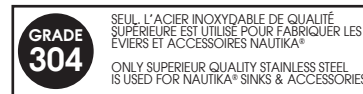
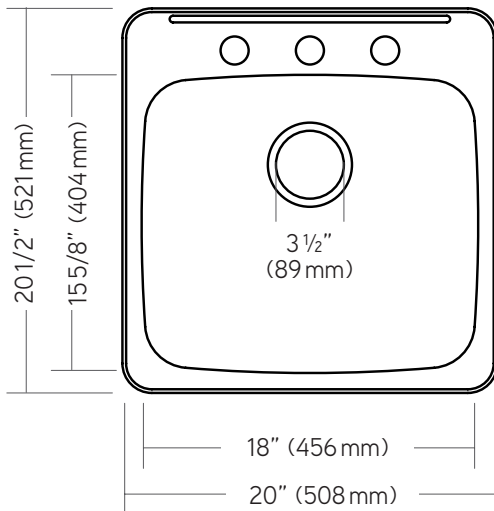
Chrome et Brossé

Chrome & Brushed

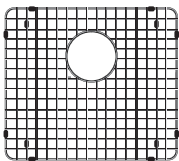
•
AM1041**CB**

•••
AM1043**CB**

••••
AM1044**CB**



Accessoires vendus séparément • Accessories sold separately



Grille(s) de fond/
Bottom Grid(s)
GR001



Crépine-panier/
Basket Strainer
BP38



Support de séchage/
Drying rack
RL001



Panier Ajustable/
Adjustable Basket
GR037

GARANTIE LIMITÉE NAUTIKA OFFERTE À L'ACHETEUR - ÉVIERS À USAGE RÉSIDENTIEL (extrait du texte complet de la garantie disponible sur Nautika.ca) Les éviers Nautika sont garantis contre les défauts de matériaux ou de fabrication, dans les conditions d'usage domestique normales pour lesquelles ils ont été conçus cette garantie reste en vigueur tant que vous restez propriétaire de votre évier.

NAUTIKA LIMITED BUYER WARRANTY - RESIDENTIAL SINKS (excerpt from the complete warranty text available at nautika.ca) Nautika sinks are guaranteed against defects in material of workmanship for any normal domestic purpose for which intended for as you own your sink.