

AM2021CB • AM2023CB • AM2024CB

SUR PLAN • TOP MOUNT

**Dimensions**

28" x 20 5/8" x 8/8" (710 x 523 x 203 x 203 mm)

**Détails • Details**

Épaisseur / thickness: **20G**

Larg. min. d'armoire/Min. cab. size: 30" (762 mm)

**Accessoires inclus • Accessories Included**

Crépine panier/Basket strainer: **BP37**

Attaches et Gabarit de coupe/  
Clips & cutout template



**# Trous • # Holes**

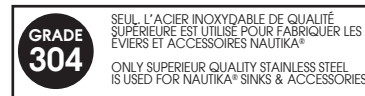
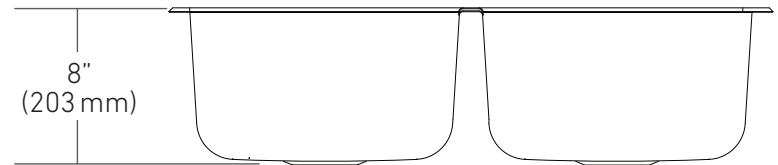
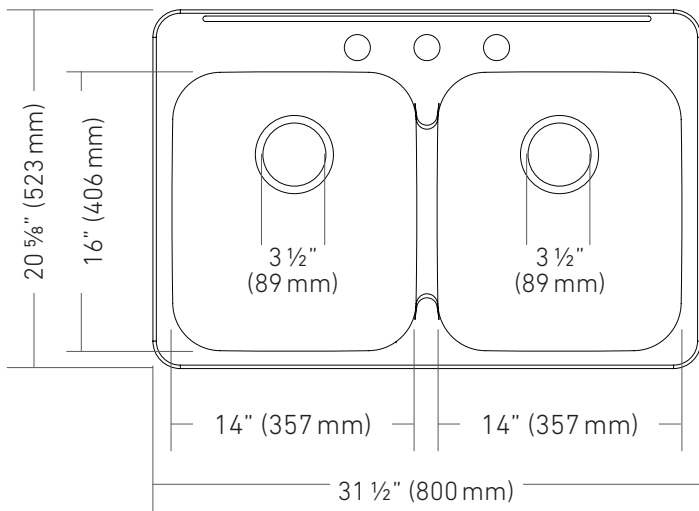
Chrome et Brossé

Chrome & Brushed

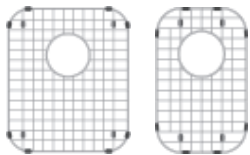
•  
AM2021**CB**

•••  
AM2023**CB**

••••  
AM2024**CB**



Accessoires vendus séparément • Accessories sold separately



Grille(s) de fond/  
Bottom Grid(s)  
**GR002, GR003**



Crépine-panier/  
Basket Strainer  
**BP38**



Support de séchage/  
Drying rack  
**RL001**



Panier Ajustable/  
Adjustable Basket  
**GR037**

**GARANTIE LIMITÉE NAUTIKA OFFERTE À L'ACHETEUR - ÉVIERS À USAGE RÉSIDENTIEL** (extrait du texte complet de la garantie disponible sur Nautika.ca) Les éviers Nautika sont garantis contre les défauts de matériaux ou de fabrication, dans les conditions d'usage domestique normales pour lesquelles ils ont été conçus cette garantie reste en vigueur tant que vous restez propriétaire de votre évier.

**NAUTIKA LIMITED BUYER WARRANTY - RESIDENTIAL SINKS** (excerpt from the complete warranty text available at nautika.ca) Nautika sinks are guaranteed against defects in material of workmanship for any normal domestic purpose for which intended for as you own your sink.