

BH1001CB • BH1002CB

SUR PLAN • TOP MOUNT

Dimensions

15 1/4" x 15 1/4" x 6 1/2" (387 x 387 x 165 mm)

Détails • Details

Épaisseur / thickness: **20G**

Larg. min. d'armoire/Min. cab. size: 18" (457 mm)

Accessoires inclus • Accessories Included

Crépine panier/Basket strainer: **BP37**

Attaches et Gabarit de coupe/
Clips & cutout template



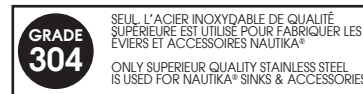
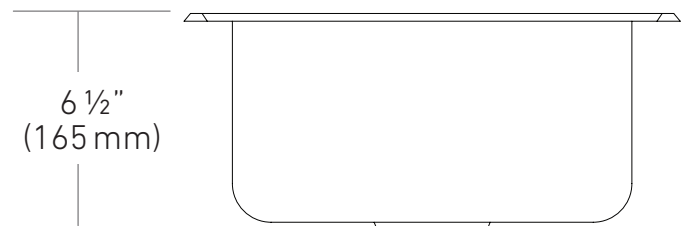
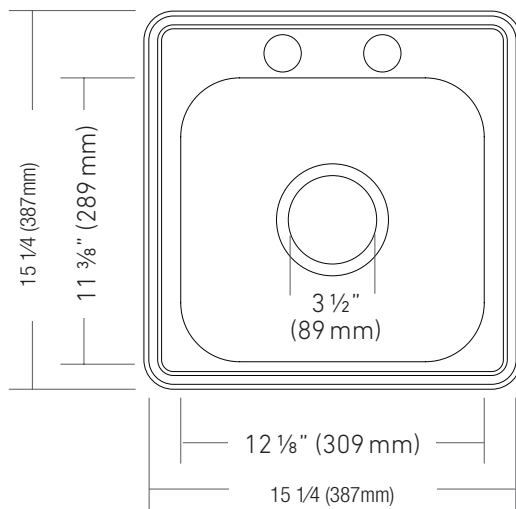
Trous • # Holes

Chrome et Brossé

Chrome & Brushed

•
BH1001CB

••
BH1002CB



Accessoires vendus séparément • Accessories sold separately

Crépine-panier/
Basket Strainer
BP38



GARANTIE LIMITÉE NAUTIKA OFFERTE À L'ACHETEUR - ÉVIERS À USAGE RÉSIDENTIEL (extrait du texte complet de la garantie disponible sur Nautika.ca) Les éviers Nautika sont garantis contre les défauts de matériaux ou de fabrication, dans les conditions d'usage domestique normales pour lesquelles ils ont été conçus cette garantie reste en vigueur tant que vous restez propriétaire de votre évier.

NAUTIKA LIMITED BUYER WARRANTY - RESIDENTIAL SINKS (excerpt from the complete warranty text available at nautika.ca) Nautika sinks are guaranteed against defects in material of workmanship for any normal domestic purpose for which intended for as you own your sink.