

# N NAUTIKA

Une compagnie canadienne 🍁 A Canadian company

## HOTTE DE CUISINE KITCHEN HOOD



*La puissance en silence  
Quiet powerful*

**VENTILATEUR  
POUR SALLE DE BAIN  
BATHFAN**

## La puissance en silence / Quiet powerful

### SOMMAIRE / CONTENT

#### Par type d'installation / By installation type

Murale / Wallmount .....	3-7
Suspendue (Îlot) / Suspended (Island) .....	8-9

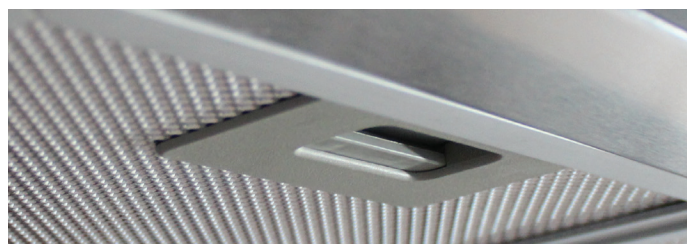
#### Par modèle / By model

PP30382 .....	3
ARCOBALENO .....	4-5
SR30482 .....	6
SIRROCO .....	7
BVI36782 .....	8-9
Ventilateurs pour salle de bain / Bathfans .....	10-11



Filtres à ailettes entrecroisées en acier inoxydable à fixation rapide, facile d'entretien allant au lave-vaisselle.

*Quick release baffle filters are very easy to maintain and dishwasher safe.*



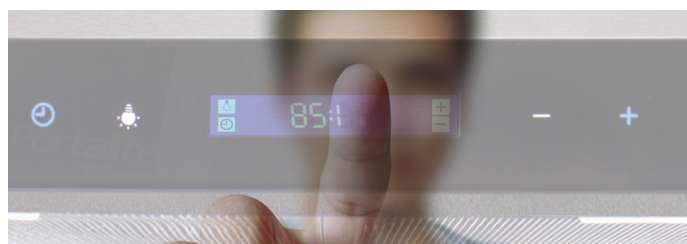
Filtere en aluminium 5 couches à fixation rapide, facile d'entretien allant au lave-vaisselle.

*5 layer aluminium filters are very easy to maintain and dishwasher safe. The quick release system allows for easy removal and reinstallation.*



Lampes DEL brillantes, économiques, de longues durées et à haut rendement énergétique. L'éclairage DEL produit un éclat chaleureux tout en réduisant la consommation d'énergie d'environ 90% par rapport à un globe incandescent 60W traditionnel.

*Bright LED lamps, economic, long-lasting and energy efficient. LED lighting produces a warm glow while reducing energy consumption by about 90% compared to a traditional 60W incandescent globe.*



Panneau de contrôle lumineux sensible au toucher dernier cri. Activation facile de l'arrêt automatique de la hotte quelques minutes après la fin de la cuisson.

*State of the art touch sensitive backlight control panel. Easily set the automatic shut down of the hood a few minutes after cooking.*







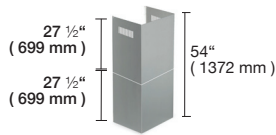
## PIÈCES OPTIONNELLES ET DE RECHANGE / REPLACEMENT AND OPTIONAL PARTS



**FIL03**  
Filtres d'aluminium  
Aluminum filters




**LED02**  
Lumière DEL ronde (2W 12V)  
Round LED Light (2W 12V)



**CHEM9-D**  
Extensions de cheminée (max 10pi)  
Chimney Extensions (max 10ft)



**SW08**  
Affichage LCD sensible au toucher  
Touch-sensitive LCD display

 Sones / Sones:  
0.7 – 6.5 Sones (35 – 67 dB)

 Capacité / Capacity:  
450 CFM

# PP30382

## INSTALLATION MURALE WALL-MOUNT INSTALLATION

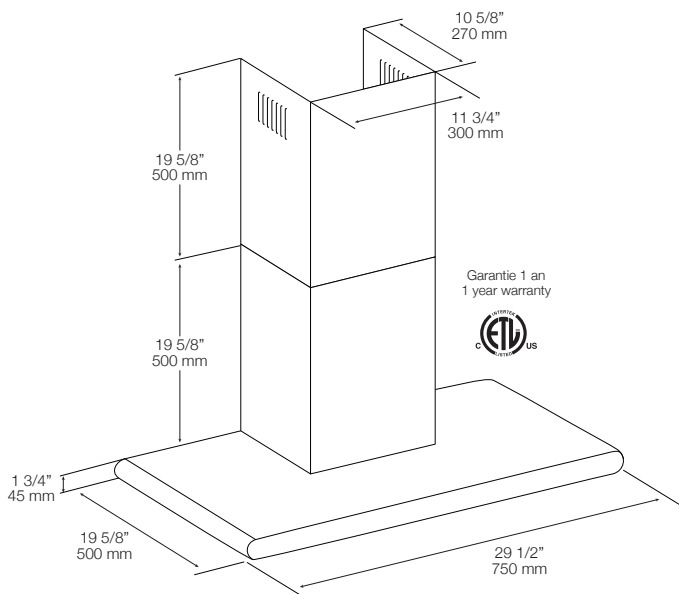
- Boîtier avec côtés arrondis et panneau frontal en verre / Stylish body with rounded ends
- Profil mince et épuré / Slim and sleek profile

### Spécifications techniques

- Puissant moteur d'une capacité de 450 pi<sup>3</sup>/min (CFM)
- 0.7 – 6.5 Sones (35 – 67 dB)
- 3 niveaux de vitesse (800 – 1300 RPM)
- Affichage LCD rétroéclairé sensible au toucher
- 2 filtres en aluminium à fixation rapide (allant au lave-vaisselle)
- 2 lumières DEL rondes incluses (2W 12V)
- Conçu pour plafonds de 8pi ou 9pi, 2 sections de cheminée incluses
- Tuyau flexible métallique de 6" de diamètre inclus
- Clapet, quincaillerie et manuel d'installation dans la boîte
- Extensions de cheminée 10pi optionnelles disponibles

### Technical specifications

- Powerful motor generates up to 450 CFM airflow
- 0.7 – 6.5 Sones (35 – 67 dB)
- 3 speed levels (800 – 1300 RPM)
- Backlight, touch sensitive LCD control panel
- 2 quick-release aluminium filters (dishwasher safe)
- 2 round LED lights included (2W 12V)
- Designed to fit both 8ft and 9ft, 2 chimney sections included
- 6" diameter flexible metal tube included
- Damper, hardware and installation guide are included in the box
- Optional 10ft chimney extensions are available





- De base avec panneaux de verre frontal noir, choix de couleur vendue séparément.
- Comes with black front glass panel, color option sold separately.

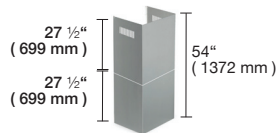
## PIÈCES OPTIONNELLES ET DE RECHANGE / REPLACEMENT AND OPTIONAL PARTS



**FIL11**  
Filtres d'aluminium  
Aluminum filters




**LED02**  
Lumière DEL ronde (2W 12V)  
Round LED Light (2W 12V)



**CHEM11-D**  
Extensions de cheminée (max 10pi)  
Chimney Extensions (max 10ft)



**SW08**  
Affichage LCD sensible au toucher  
Touch-sensitive LCD display

 Sones / Sones :  
0.7 – 6.5 Sones (35 – 67 dB)

 Capacité / Capacity :  
450 CFM

## ARCOBALENO

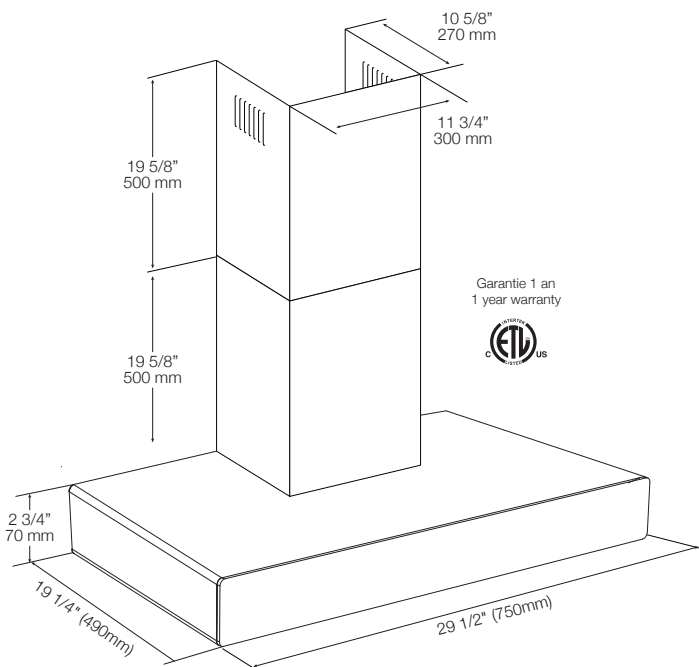
INSTALLATION MURALE  
WALL-MOUNT INSTALLATION

### SPÉCIFICATIONS TECHNIQUES

- Puissant moteur d'une capacité de 450 pi<sup>3</sup>/min (CFM)
- 0.7 – 6.5 Sones (35 – 67 dB)
- 3 niveaux de vitesse (800 – 1300 RPM)
- Affichage LCD rétroéclairé sensible au toucher
- 2 filtres en aluminium à fixation rapide (allant au lave-vaisselle)
- 2 lumières DEL rondes incluses (2W 12V)
- Conçu pour plafonds de 8 pi ou 9 pi, 2 sections de cheminée incluses
- Tuyau flexible métallique de 6" de diamètre inclus
- Clapet, quincaillerie et manuel d'installation dans la boîte
- Extensions de cheminée 10pi optionnelles disponibles
- Panneau disponibles en 4 couleurs optionnels

### TECHNICAL SPECIFICATIONS

- Powerful motor generates up to 450 CFM airflow
- 0.7 – 6.5 Sones (35 – 67 dB)
- 3 speed levels (800 – 1300 RPM)
- Backlight, touch sensitive LCD control panel
- 2 quick-release aluminium filters (dishwasher safe)
- 2 round LED lights included (2W 12V)
- Designed to fit both 8ft and 9ft, 2 chimney sections included
- 6" diameter flexible metal tube included
- Damper, hardware and installation guide are included in the box
- Optional 10ft chimney extensions are available
- Front panel available in 4 optional colors





AGENCEZ LES COULEURS À VOTRE DÉCOR.  
MATCH COLORS TO YOUR DESIGN.



Changement facile du  
panneau frontal en 5 minutes  
**CHOIX DE 4 COULEUR**

Easy front panel change  
in less than 5 minutes  
**4 OPTIONAL COLORS**



GREY - GRIS

ARCO-G

WHITE - BLANC

ARCO-W

LIME - LIME

ARCO-L

RED - ROUGE

ARCO-R

*Vous pouvez changer facilement la couleur  
du panneau frontal de l'Arcobaleno  
Easily change the front panel  
color on the Arcobaleno*

\*De base avec panneaux de verre frontal noir, choix de couleur vendue séparément.  
\*Basic with black front glass panel, color choice sold separately.



## PIÈCES OPTIONNELLES ET DE RECHANGE / REPLACEMENT AND OPTIONAL PARTS



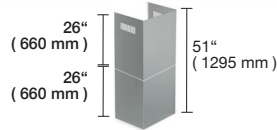
### FIL04

Filtres à ailettes  
Filters with fins



### LED02

Lumière DEL ronde (2W 12V)  
Round LED Light (2W 12V)



### CHEM2-D

Extensions de cheminée (max 10pi)  
Chimney Extensions (max 10ft)



### SW08

Affichage LCD sensible au toucher  
Touch-sensitive LCD display



Sones / Sones:  
0.7 – 6.5 Sones (35 – 67 dB)



Capacité / Capacity:  
450 CFM

# SR30482

## INSTALLATION MURALE WALL-MOUNT INSTALLATION

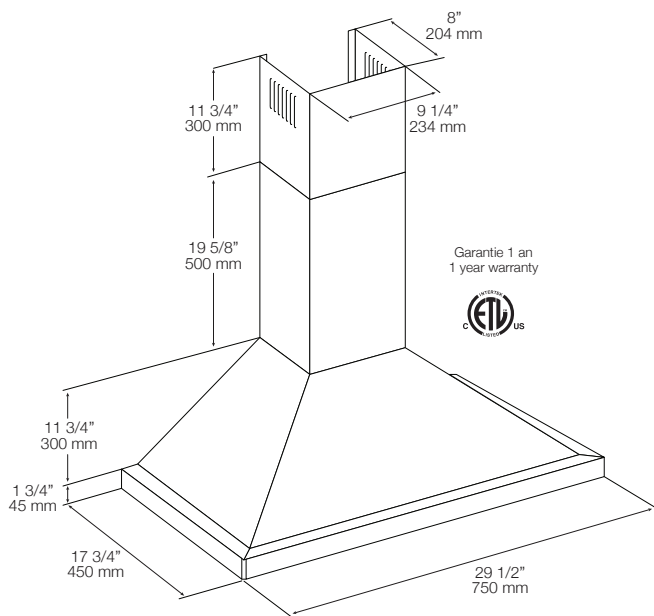
- Design en l'acier inoxydable est prédominant / Pure stainless steel design
- Voûte pyramidale de style commercial contemporain / Contemporary pyramid canopy

## SPÉCIFICATIONS TECHNIQUES

- Puissant moteur d'une capacité de 450 pi<sup>3</sup>/min (CFM)
- 0.7 – 6.5 Sones (35 – 67 dB)
- 3 niveaux de vitesse (800 – 1300 RPM)
- Affichage LCD rétroéclairé sensible au toucher
- 3 filtres à ailettes à fixation rapide (allant au lave-vaisselle)
- 2 lumières DEL rondes incluses (2W 12V)
- Conçu pour plafonds de 8pi ou 9pi, 2 sections de cheminée incluses
- Tuyau flexible métallique de 6" de diamètre inclus
- Clapet, quincaillerie et manuel d'installation dans la boîte
- Extensions de cheminée 10pi optionnelles disponibles

## TECHNICAL SPECIFICATIONS

- Powerful motor generates up to 450 CFM airflow
- 0.7 – 6.5 Sones (35 – 67 dB)
- 3 speed levels (800 – 1300 RPM)
- Backlight, touch sensitive LCD control panel
- 3 quick-release baffle filters (dishwasher safe)
- 2 round LED lights included (2W 12V)
- Designed to fit both 8ft and 9ft, 2 chimney sections included
- 6" diameter flexible metal tube included
- Damper, hardware and installation guide are included in the box
- Optional 10ft chimney extensions are available







## PIÈCES OPTIONNELLES ET DE RECHANGE / REPLACEMENT AND OPTIONAL PARTS



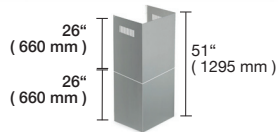
### FIL13

Filtres d'aluminium  
Aluminum filters



### LED02

Lumière DEL ronde (2W 12V)  
Round LED Light (2W 12V)



### CHEM13-D

Extensions de cheminée (max 10pi)  
Chimney Extensions (max 10ft)

Sones / Sones:  
0.7 – 6.5 Sones (35 – 67 dB)

Capacité / Capacity:  
450 CFM

## SIROCCO

INSTALLATION MURALE  
WALL-MOUNT INSTALLATION

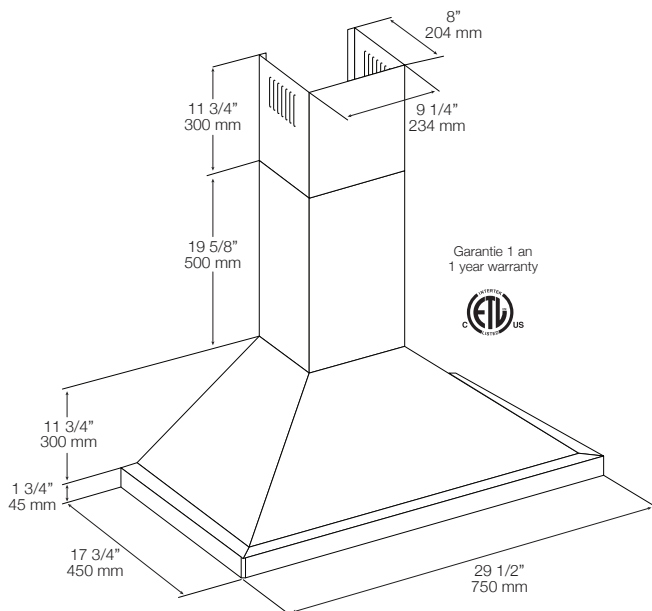
- Design en l'acier inoxydable est prédominant / Pure stainless steel design
- Voûte pyramidale de style commercial contemporain / Contemporary pyramid canopy

### Spécifications techniques

- Puissant moteur d'une capacité de 450 pi<sup>3</sup>/min (CFM)
- 0.7 – 6.5 Sones (35 – 67 dB)
- 5 boutons de commande
- 3 niveaux de vitesse (800 – 1300 RPM)
- 2 filtres en aluminium à fixation rapide (allant au lave-vaisselle)
- 2 lumières DEL rondes incluses (2W 12V)
- Conçu pour plafonds de 8pi ou 9pi, 2 sections de cheminée incluses
- Tuyau flexible métallique de 6" de diamètre inclus
- Clapet, quincaillerie et manuel d'installation dans la boîte
- Extensions de cheminée 10pi optionnelles disponibles

### Technical specifications

- Powerful motor generates up to 450 CFM airflow
- 0.7 – 6.5 Sones (35 – 67 dB)
- 5 button control
- 3 speed levels (800 – 1300 RPM)
- 2 quick-release aluminium filters (dishwasher safe)
- 2 round LED lights included (2W 12V)
- Designed to fit both 8ft and 9ft, 2 chimney sections included
- 6" diameter flexible metal tube included
- Damper, hardware and installation guide are included in the box
- Optional 10ft chimney extensions are available





POUR UNE VENTILATION OPTIMALE.  
FOR OPTIMAL VENTILATION.







INSTALLATION POUR ILÔT  
INSTALLATION FOR ISLAND

PIÈCES OPTIONNELLES ET DE RECHANGE / REPLACEMENT AND OPTIONAL PARTS



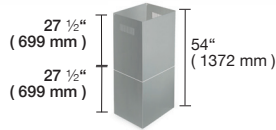
**FIL07**

Filtres à ailettes  
Filters with fins



**LED02**

Lumière DEL ronde (2W 12V)  
Round LED Light (2W 12V)



**CHEM8-D**

Extensions de cheminée (max 10pi)  
Chimney Extensions (max 10ft)



**SW08**

Affichage LCD sensible au toucher  
Touch-sensitive LCD display



Sones / Sones:  
0.7 – 6.5 Sones (35 – 67 dB)



Capacité / Capacity:  
450 CFM

## BVI36782

### INSTALLATION SUSPENDUE SUSPENDED INSTALLATION

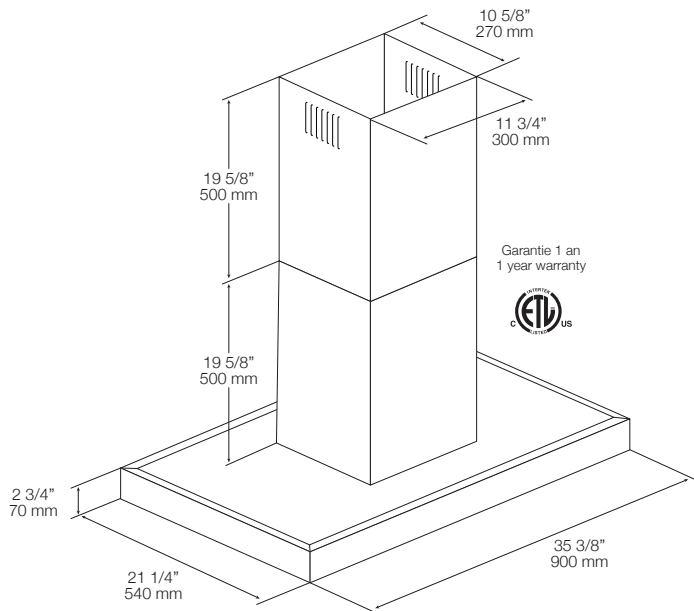
- Design en l'acier inoxydable est prédominant / Pure stainless steel design
- Style commercial contemporain / Contemporary commercial style

### Spécifications techniques

- Puissant moteur d'une capacité de 450 pi<sup>3</sup>/min (CFM)
- 0.7 – 6.5 Sones (35 – 67 dB)
- 3 niveaux de vitesse (800 – 1300 RPM)
- Affichage LCD rétroéclairé sensible au toucher
- 3 filtres à ailettes à fixation rapide (allant au lave-vaisselle)
- 4 lumières DEL rondes incluses (2W 12V)
- Conçu pour plafonds de 8pi ou 9pi, 2 sections de cheminée incluses
- Tuyau flexible métallique de 6" de diamètre inclus
- Clapet, quincaillerie et manuel d'installation dans la boîte
- Extensions de cheminée 10pi optionnelles disponibles

### Technical specifications

- Powerful motor generates up to 450 CFM airflow
- 0.7 – 6.5 Sones (35 – 67 dB)
- 3 speed levels (800 – 1300 RPM)
- Backlight, touch sensitive LCD control panel
- 3 quick-release baffle filters (dishwasher safe)
- 4 round LED lights included (2W 12V)
- Designed to fit both 8ft and 9ft, 2 chimney sections included
- 6" diameter flexible metal tube included
- Damper, hardware and installation guide are included in the box
- Optional 10ft chimney extensions are available





## AURA 50

- ))) Bruit/Noise: 3 Sones
- 🌀 Capacité/Capacity: 50 CFM

### Spécifications techniques

- Moteur d'une capacité de 50 ou 70 Pi³/Min (CFM)
- 1 Vitesse, 3 ou 4 Sones de bruit
- Sortie ronde de 3 po

### Technical specifications

- Motor generates 50 or 70 CFM airflow
- 1 Speed, 3 or 4 Sones noise level
- 3" round exhaust

### Pièces de rechange / Replacement parts



**AUR-GR**  
Grille AURA 50/70

Garantie 1 an  
1 year warranty



## AURA 70

- ))) Bruit/Noise: 4 Sones
- 🌀 Capacité/Capacity: 70 CFM

## TRITON 110 H

- ))) Bruit/Noise: 1.5 Sones
- 🌀 Capacité/Capacity: 110 CFM

### Spécifications techniques

- Moteur d'une capacité de 110 Pi³/Min (CFM)
- 1 Vitesse, 1.5 Sones de bruit
- Détecteur d'humidité contrôlant le départ et l'arrêt automatique
- Sortie ronde de 4 po

### Technical specifications

- Motor generates 110 CFM airflow
- 1 Speed, 1.5 Sones noise level
- Integrated humidity sensor controlling automatic start and stop
- 4" round exhaust

### Pièces de rechange / Replacement parts



**NOT-GR**  
Grille NOTUS 90/110

Garantie 1 an  
1 year warranty



## BREVA 70

- ))) Bruit/Noise: 1.5 Sones
- 🌀 Capacité/Capacity: 70 CFM



## BREVA 90

- ))) Bruit/Noise: 2.5 Sones
- 🌀 Capacité/Capacity: 90 CFM



## BREVA 110

- ))) Bruit/Noise: 3.5 Sones
- 🌀 Capacité/Capacity: 110 CFM

### Spécifications techniques

- 1 moteur avec turbine à pivot central très silencieux
- 1 Vitesse, 1 Sones de bruit
- Sortie ronde de 4 po

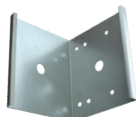
### Technical specifications

- 1 motor with very quiet central pivot turbine
- 1 speed
- 4" round exhaust

### Pièces de rechange / Replacement parts



**BRE-GR**  
Grille avec luminaire intégré  
Grill with integrated light



**BRE-MC**  
Support métallique pour montage rapide  
Metal bracket for quick assembly

Garantie 1 an  
1 year warranty







## NOTUS 90

- ))) Bruit/Noise: 1.1 Sones
- 🌀 Capacité/Capacity: 90 CFM

### Spécifications techniques

- 1 moteur d'une capacité de 90 ou 110 Pi³/Min (CFM)
- 1 Vitesse, 1.1 ou 1.5 Sones de bruit
- Sortie ronde de 4 po

### Technical specifications

- 1 motor generates 90 or 110 CFM airflow
- 1 speed, 1.1 or 1.5 Sones noise level
- 4" round exhaust

### Pièces de rechange / Replacement parts



**NOT-GR**  
Grille NOTUS 90/110

Garantie 1 an  
1 year warranty



## BOREAS 130

- ))) Bruit/Noise: 1.2 Sones
- 🌀 Capacité/Capacity: 130 CFM

### Spécifications techniques

- 1 puissant moteur d'une capacité de 130 ou 150 Pi³/Min (CFM)
- 1 Vitesse, 1.2 ou 1.5 Sones de bruit
- Sortie ronde de 4 po

### Technical specifications

- 1 powerful motor generates 130 or 150 CFM airflow
- 1 speed, 1.2 or 1.5 Sones noise level
- 4" round exhaust

### Pièces de rechange / Replacement parts



**BOR-GR**  
Grille BOREAS 130/150

Garantie 1 an  
1 year warranty



## THEIA 70 L

- ))) Bruit/Noise: 3 Sones
- 🌀 Capacité/Capacity: 70 CFM

### Spécifications techniques

- 1 moteur d'une capacité de 70 Pi³/Min (CFM)
- 1 Vitesse, 3 Sones de bruit
- 1 connecteur pour ampoule à base GU24 (13W maximum)
- \* Ampoule non-incluse.
- Sortie ronde de 4 po

### Technical specifications

- 1 motor generates 70 CFM airflow
- 1 speed, 3 Sones noise level
- 1 GU24 base light connector (maximum 13W)
- \* Lightbulb not included.
- 4" round exhaust

### Pièces de rechange / Replacement parts



**THE70-GR**  
Grille avec luminaire intégré  
Grill with integrated light



#### Ampoule de rechange

Utilise 1 ampoule à base GU24  
(120V, 60Hz, 13W maximum)  
Uses 1 GU24 bulb (120V, 60Hz, 13W maximum)

Garantie 1 an  
1 year warranty



## THEIA 90 L

- ))) Bruit/Noise: 1.5 Sones
- 🌀 Capacité/Capacity: 90 CFM

### Spécifications techniques

- 1 moteur d'une capacité de 90 Pi³/Min (CFM)
- 1 Vitesse, 1.5 Sones de bruit
- 2 connecteurs pour ampoules à base GU24 (2 x 13W maximum)
- \* Ampoules non-incluses.
- Sortie ronde de 4 po

### Technical specifications

- 1 motor generates 90 CFM airflow
- 1 speed, 1.5 Sones noise level
- 2 GU24 base light connector (maximum 2 x 13W)
- \* Lightbulbs not included.
- 4" round exhaust

### Pièces de rechange / Replacement parts



**THE90-GR**  
Grille avec luminaire intégré  
Grill with integrated light



#### Ampoule de rechange

Utilise 2 ampoules à base GU24  
(120V, 60Hz, 13W maximum)  
Uses 2 GU24 bulbs (120V, 60Hz, 13W maximum)

Garantie 1 an  
1 year warranty





229, rue Poirier  
Saint-Eustache  
J 7 R 5 V 2  
Québec - Canada  
514-636-5445  
info@nautika.ca

## **GARANTIE 1 AN**

Garantie limitée NAUTIKA offerte à l'acheteur — Hotte à usage résidentiel

Les Hotte Nautika sont garantis contre les défauts de matériaux ou de fabrication, dans les conditions d'usage domestique normales pour lesquelles ils ont été conçus.

## **1 YEAR WARRANTY**

NAUTIKA limited buyer warranty — Residential Hood

Nautika hoods are guaranteed against defects in material or workmanship for any normal domestic purpose for which it is intended.

Les illustrations de ce catalogue peuvent différer des produits physiques, elles ne sont utilisées qu'à titre indicatif.  
Illustrations in this catalog may differ from physical products.

Les détails sur l'installation de ventilateur salle de bain sont disponibles sur notre site internet: nautika.ca.  
Details on the installation of the bathfans are available on our website: nautika.ca.